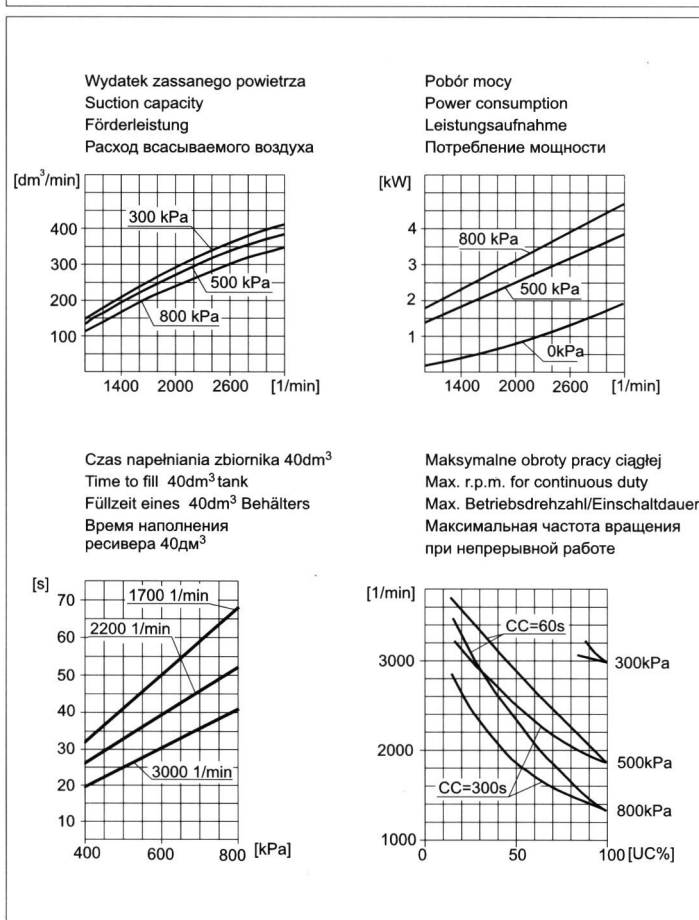
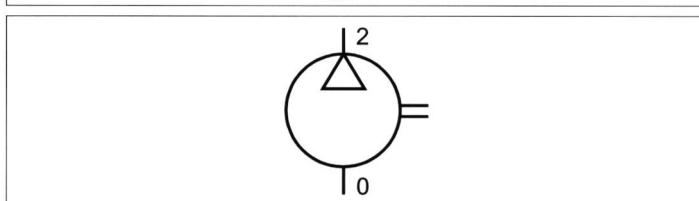


Single cylinder air compressor

Einzylinderkompressor

Одноцилиндровый компрессор

Dane techniczne	
Typ	NDR
Średnica cylindra	Ø90 mm
Skok tłoka	36 mm
Pojemność skokowa	229 cm ³
Sposób smarowania	UD
Chłodzenie	Powietrzne
Ciśnienie robocze	800 kPa
Max. ciśnienie krótkotrwałe	1000 kPa
Obroty pracy	max3000 min ⁻¹
Max. obroty krótkotrwałe	3300 min ⁻¹
Technical Data	
Type	NDR
Cylinder diameter	Ø90 mm
Stroke	36 mm
Total piston displacement	229 cm ³
Type of lubrication	UD
Cooling	Air
Working pressure	800 kPa
Max. pressure for short time duty	1000 kPa
Normal speed	max3000 min ⁻¹
Max. speed, temporary	3300 min ⁻¹
Technische Daten	
Typ	NDR
Zylinderbohrung	Ø90 mm
Hub	36 mm
Hubvolumen	229 cm ³
Schmierart	UD
Kühlung	Luftgekühlt
Betriebsdruck	800 kPa
Höchstdruck kurzzeitig	1000 kPa
Betriebsdrehzahl	max3000 min ⁻¹
Max. Drehzahl, kurzzeitig	3300 min ⁻¹
Технические характеристики	
Тип	NDR
Диаметр цилиндра	Ø90 мм
Шаг поршня	36 мм
Рабочий объем цилиндра	229 см ³
Смазка	UD
Охлаждение	Воздухом
Рабочее давление	800 кПа
Макс. кратковременное давление	1000 кПа
Рабочая частота вращения	max3000 мин ⁻¹
Макс. кратковр. частота вращения	3300 мин ⁻¹



Sprężarka powietrza jednocylindrowa

601.07...

Single cylinder air compressor

Einzylinderkompressor

Одноцилиндровый компрессор

Numer katalogowy	Typ	Przyłącza					Kołnierz	Masa kg	Uwaga	
Catalogue number	Type	Ports					Flange	Weight kg	Comment	
Bestellnummer	Typ	Anschlüsse					Flansch	Masse kg	Bemerkung	
Номер по каталогу	Тип	Присоединения					Фланец	Масса кг	Примечание	
		0	2	81	82	e mm			∅ mm	
601.07.901 (HS17)	1	A	D	E	G	150	—	11.3	8.5	
601.07.902 (HS17.1)	1	D	A	E	G	150	—	11.3	8.5	
601.07.903 (HS17.2)	2	D	A	E	G	150	—	11.3	8.5	
601.07.904 (HS17.3)	2	A	D	E	G	150	—	11.3	8.5	
601.07.905	1	A	D	E	M1	150	—	11.3	8.5	
601.07.906	1	A	D	E	L2	150	—	11.3	8.5	
601.07.907	1	D	A	E	L2	150	—	11.3	8.5	
601.07.908	1	A, B*	D, C*	F	L1	140	—	11.3	9.5	
601.07.911	1	D	A	E	G, H	150	Vi1a/Vi2a	11.8	8.5	
601.07.912	1	D	A	E, F	G, H	150	Vi1a/Vi2a	11.8	8.5	
601.07.913	1	D	A	E	G, H	145	Vi1a/Vi2a	11.8	8.5	
601.07.914	1	D	A	E+N	G+O,H*	145 / 70D	Vi1a/Vi2a	11.8	8.5	
601.07.915	1	D	A	E+N	G+O,H*	145	Vi1a/Vi2a	11.8	8.5	
601.07.916	1	A	D	E	K3	140	Vi1c/Vi2c	11.8	8.5	bez W ohne W
601.07.917	1	A, B*	D, C*	E	K3	140	Vi1c/Vi2c	11.8	8.5	without W безW
601.07.919	1	B	C	E	K1	140	Vi1c/Vi2c	11.8	8.5	bez W ohne W
601.07.921	1	A	D	E+N,F*	G+O,H*	140	Vi1a/Vi2a	11.8	9.5	without W безW
601.07.922	2	D	A	E+N,F*	G+O,H*	140	Vi1a/Vi2a	11.8	9.5	
601.07.923	1	D	A	E+N,F*	G+O,H*	140	Vi1a/Vi2a	11.8	9.5	
601.07.924	2	A	D	E+N,F*	G+O,H*	140	Vi1a/Vi2a	11.8	9.5	
601.07.925	1	A	D	E*,F+N	G*,H+O	140	Vi1a/Vi2a	11.8	9.5	
601.07.926	2	D	A	E*,F+N	G*,H+O	140	Vi1a/Vi2a	11.8	9.5	
601.07.927	1	D	A	E*,F+N	G*,H+O	140	Vi1a/Vi2a	11.8	9.5	
601.07.928	2	A	D	E*,F+N	G*,H+O	140	Vi1a/Vi2a	11.8	9.5	
601.07.931	1	A	D	E+N,F*	G*,H+O	140	Vi1a/Vi2a	11.8	9.5	
601.07.932	2	D	A	E+N,F*	G*,H+O	140	Vi1a/Vi2a	11.8	9.5	
601.07.933	1	D	A	E+N,F*	G*,H+O	140	Vi1a/Vi2a	11.8	9.5	
601.07.934	2	A	D	E+N,F*	G*,H+O	140	Vi1a/Vi2a	11.8	9.5	
601.07.935	1	A	D	E*,F+N	G+O,H*	140	Vi1a/Vi2a	11.8	9.5	
601.07.936	2	D	A	E*,F+N	G+O,H*	140	Vi1a/Vi2a	11.8	9.5	
601.07.937	1	D	A	E*,F+N	G+O,H*	140	Vi1a/Vi2a	11.8	9.5	
601.07.938	2	A	D	E*,F+N	G+O,H*	140	Vi1a/Vi2a	11.8	9.5	

FABRYKA OSPRZĘTU SAMOCHODOWEGO "POLMO" ŁÓDŹ S.A.

93-126 Łódź ul. Przybyszewskiego 99

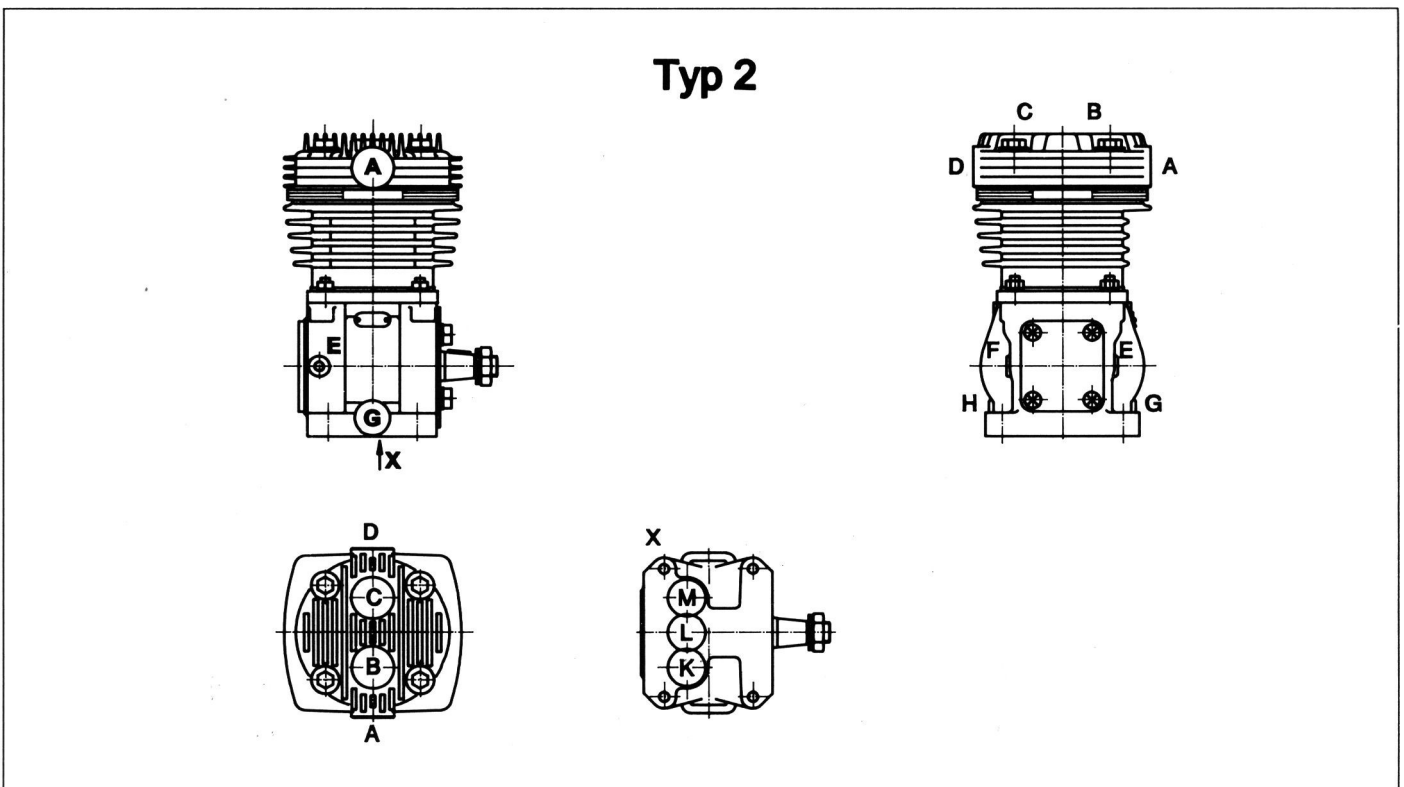
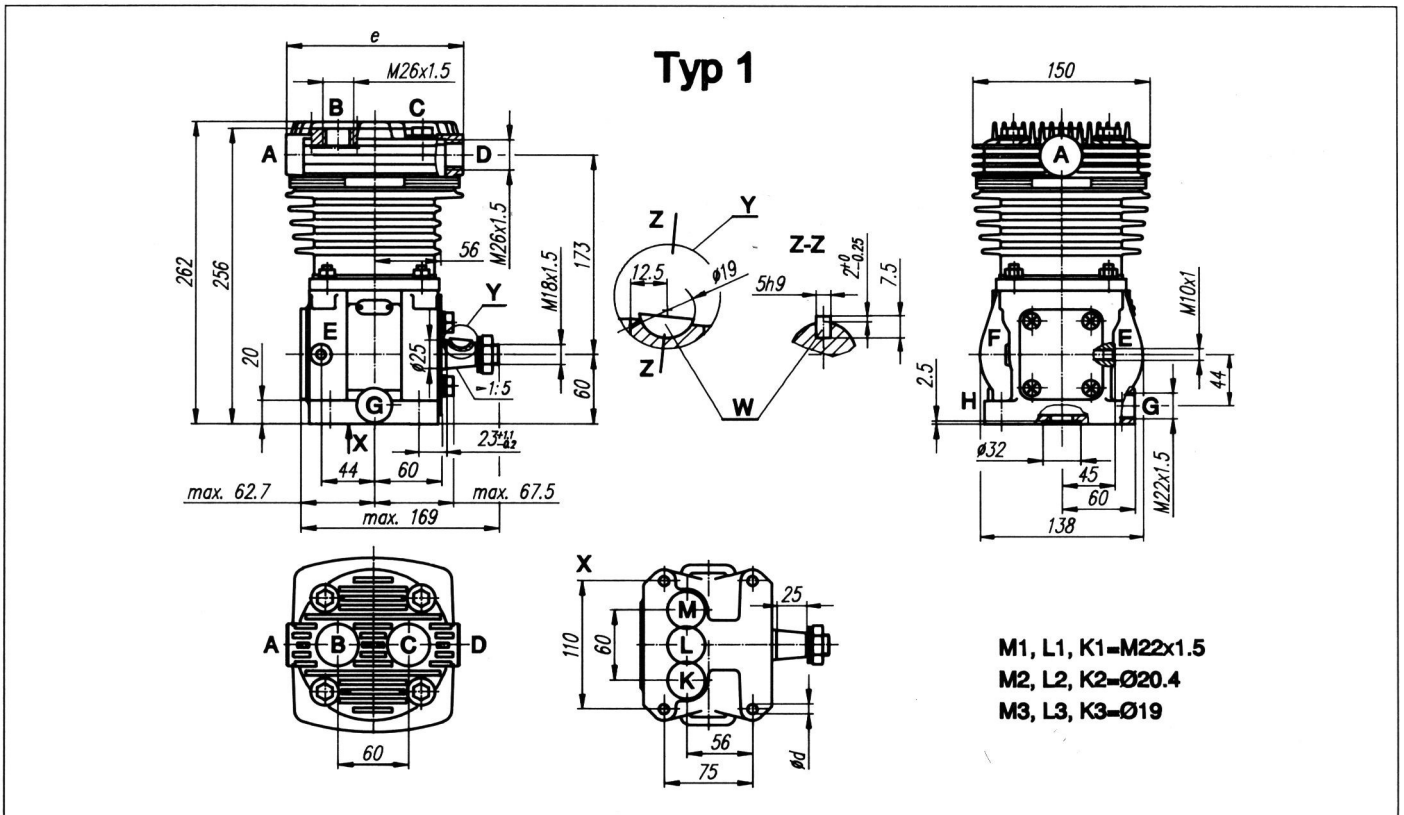
tel./ph.: +48 42 250 37 00, polmo@polmo-lodz.com.pl



Sprężarka powietrza jednocylindrowa

601.07...

Single cylinder air compressor
 Einzylinderkompressor
 Одноцилиндровый компрессор



FABRYKA OSPRZĘTU SAMOCHODOWEGO "POLMO" ŁÓDŹ S.A.
 93-126 Łódź ul. Przybyszewskiego 99
 tel./ph.: +48 42 250 37 00, polmo@polmo-lodz.com.pl

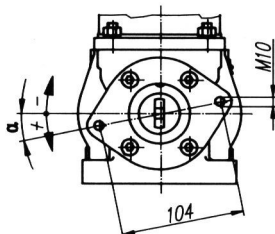
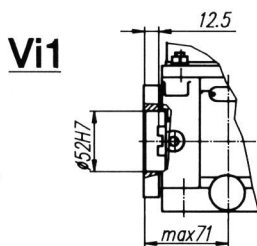


Single cylinder air compressor

Einzylinderkompressor

Одноцилиндровый компрессор

Vickers



Vickers		α
Vi1a	Vi2a	- 19°30'
Vi1c	Vi2c	+12°
Vi1d	—	+63°

