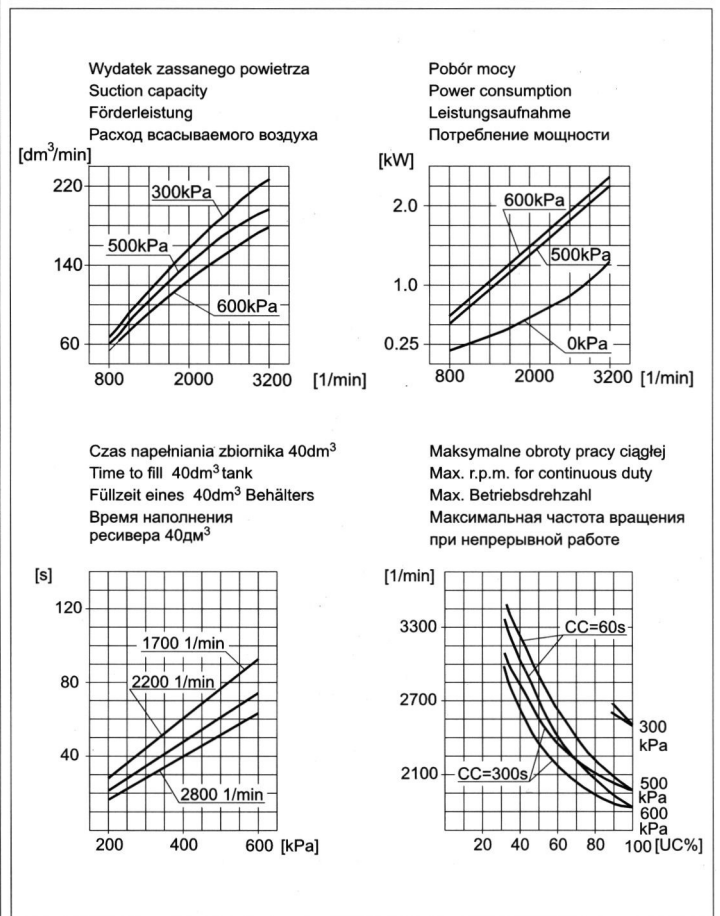
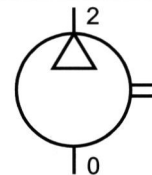
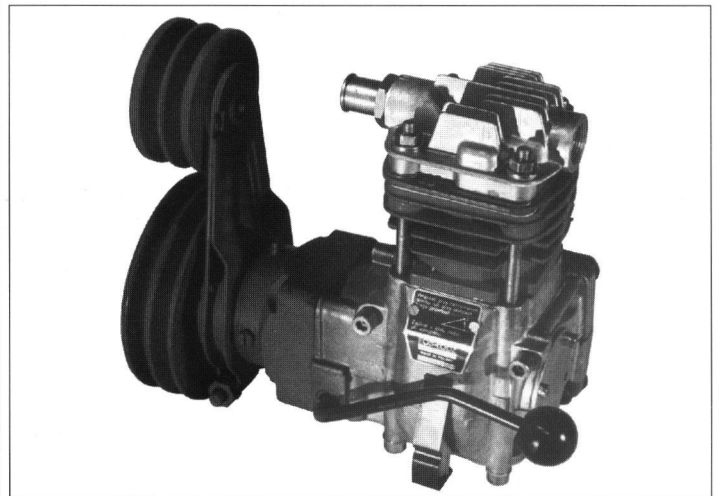


# Sprężarka powietrza jednocylindrowa

# 601.26...

Single cylinder air compressor  
 Einzylinderkompressor  
 Одноцилиндровый компрессор

Dane techniczne	
Typ	NDR
Średnica cylindra	Ø60 mm
Skok tłoka	40 mm
Pojemność skokowa	113 cm <sup>3</sup>
Sposób smarowania	OM
Chłodzenie	Powietrzne
Ciśnienie robocze	600 kPa
Max. ciśnienie krótkotrwałe	1000 kPa
Obroty pracy	max3000 min <sup>-1</sup>
Max. obroty krótkotrwałe	3300 min <sup>-1</sup>
Technical Data	
Type	NDR
Cylinder diameter	Ø60 mm
Stroke	40 mm
Total piston displacement	113 cm <sup>3</sup>
Type of lubrication	OM
Cooling	Air
Working pressure	600 kPa
Max. pressure for short time duty	1000 kPa
Normal speed	max3000 min <sup>-1</sup>
Max. speed, temporary	3300 min <sup>-1</sup>
Technische Daten	
Typ	NDR
Zylinderbohrung	Ø60 mm
Hub	40 mm
Hubvolumen	113 cm <sup>3</sup>
Schmierart	OM
Kühlung	Luftgekühlt
Betriebsdruck	600 kPa
Höchstdruck kurzzeitig	1000 kPa
Betriebsdrehzahl	max3000 min <sup>-1</sup>
Max. Drehzahl, kurzzeitig	3300 min <sup>-1</sup>
Технические характеристики	
Тип	NDR
Диаметр цилиндра	Ø60 мм
Шаг поршня	40 мм
Рабочий объем цилиндра	113 см <sup>3</sup>
Смазка	OM
Охлаждение	Воздухом
Рабочее давление	600 кПа
Макс. кратковременное давление	1000 кПа
Рабочая частота вращения	max3000 мин <sup>-1</sup>
Макс. кратковр. частота вращения	3300 мин <sup>-1</sup>



FABRYKA OSPRZĘTU SAMOCHODOWEGO "POLMO" ŁÓDŹ S.A.  
 93-126 Łódź ul. Przybyszewskiego 99  
 tel./ph.: +48 42 250 37 00, polmo@polmo-lodz.com.pl



# Sprężarka powietrza jednocylindrowa

# 601.26...

Single cylinder air compressor  
Einzylinderkompressor  
Одноцилиндровый компрессор

Numer katalogowy	Typ	Przyłącza		Akcesoria		Masa kg	Uwaga
Catalogue number	Type	Ports		Accessories		Mass kg	Comments
Bestellnummer	Typ	Anschlüsse		Zubehör		Masse kg	Bemerkung
Номер по каталогу	Тип	Присоединения		Принадлежности		Масса кг	Примечание
		0	2	K	P		
601.26.901	1	A	B	+	+	11.2	
601.26.902	1	A	B	+	-	11.2	
601.26.903	1	A	B	-	+	11.2	
601.26.904	2	A	B	+	-	11.2	
601.26.905	1	A	B	+	+	11.2	+ Simmerring
601.26.911	3	A	B	+	+	11.2	
601.26.912	3	A	B	+	-	11.2	
601.26.913	3	A	B	-	+	11.2	
601.26.915	3	A	B	+	+	11.2	+ Simmerring

I - Napęd sprężarki wyłączony  
I - Compressor drive uncoupled  
I - Luftpresserantrieb ausgeschaltet  
I - Привод компрессора выключен

II - Napęd sprężarki włączony  
II - Compressor drive coupled  
II - Luftpresserantrieb eingeschaltet  
II - Привод компрессора включен

R - Nakrętka zaciskowa napinacza - M10  
R - Clamping screw of the tightener - M10  
R - Klemmutter der Spannvorrichtung - M10  
R - Гайка зажимная натяжного устройства - M10

S - Smarownicza  
S - Grease nipple  
S - Schmiernippel  
S - Масленка

T - Otwór kontrolny smarowania zaślepiony wkrętem M6  
T - The checking hole of lubrication blinded with screw M6  
T - Schmierprüfbohrung Verschlossen mit Schraube M6  
T - Контрольное отверстие смазки, закрытое винтом M6

FABRYKA OSPRZĘTU SAMOCHODOWEGO "POLMO" ŁÓDŹ S.A.  
93-126 Łódź ul. Przybyszewskiego 99  
tel./ph.:+48 42 250 37 00, polmo@polmo-lodz.com.pl

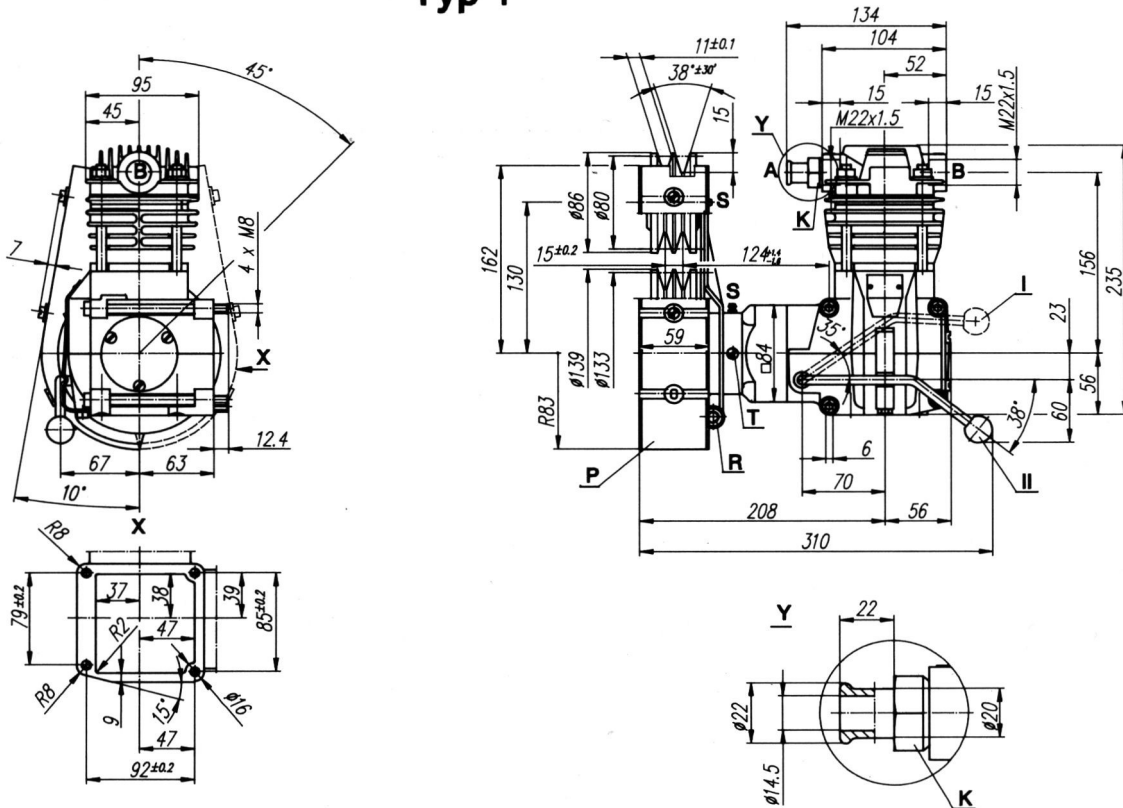


# Sprężarka powietrza jednocylindrowa

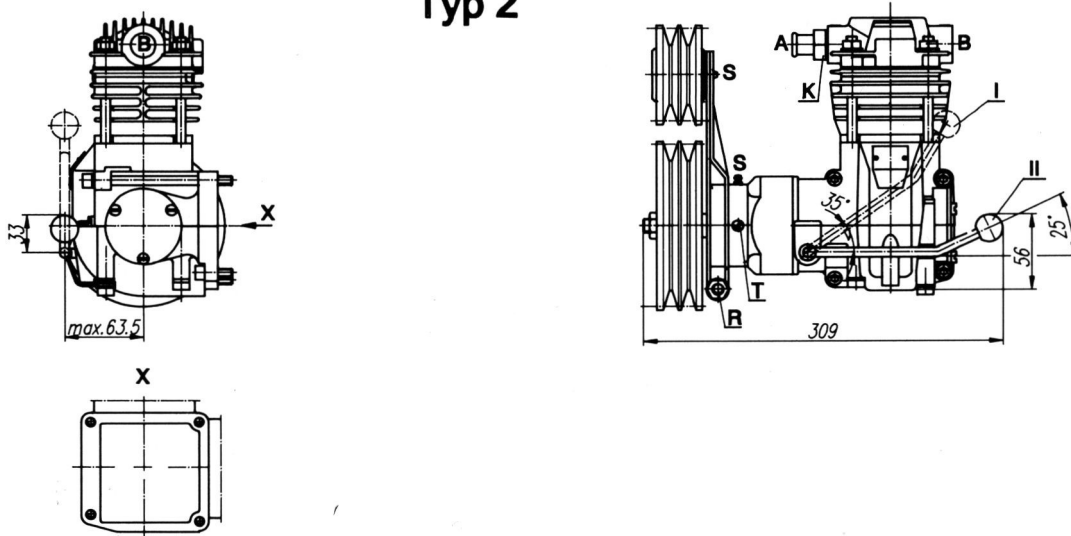
# 601.26...

Single cylinder air compressor  
 Einzylinderkompressor  
 Одноцилиндровый компрессор

## Typ 1



## Typ 2



FABRYKA OSPRZĘTU SAMOCHODOWEGO "POLMO" ŁÓDŹ S.A.

93-126 Łódź ul. Przybyszewskiego 99

tel./ph.: +48 42 250 37 00, polmo@polmo-lodz.com.pl

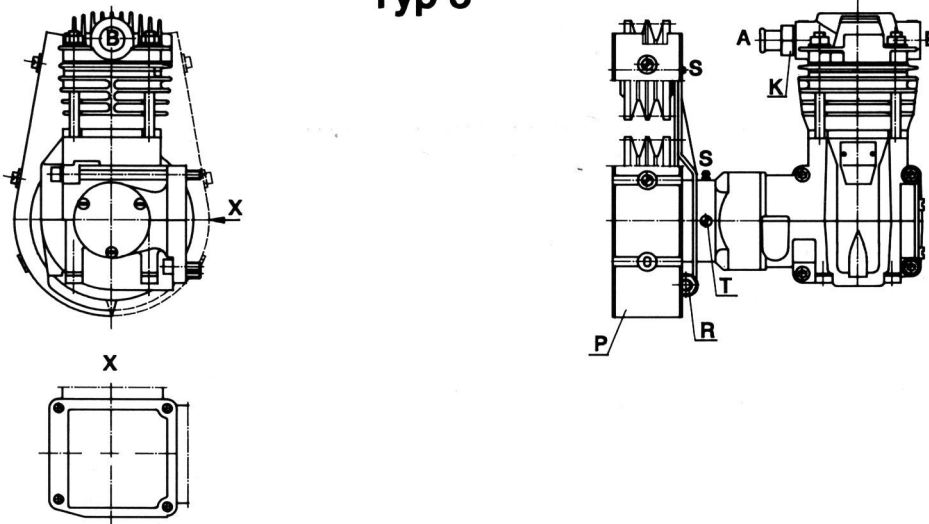


# Sprężarka powietrza jednocylindrowa

# 601.26...

Single cylinder air compressor  
Einzyylinderkompressor  
Одноцилиндровый компрессор

## Typ 3



FABRYKA OSPRZĘTU SAMOCHODOWEGO "POLMO" ŁÓDŹ S.A.  
93-126 Łódź ul. Przybyszewskiego 99  
tel./ph.: +48 42 250 37 00, polmo@polmo-lodz.com.pl

