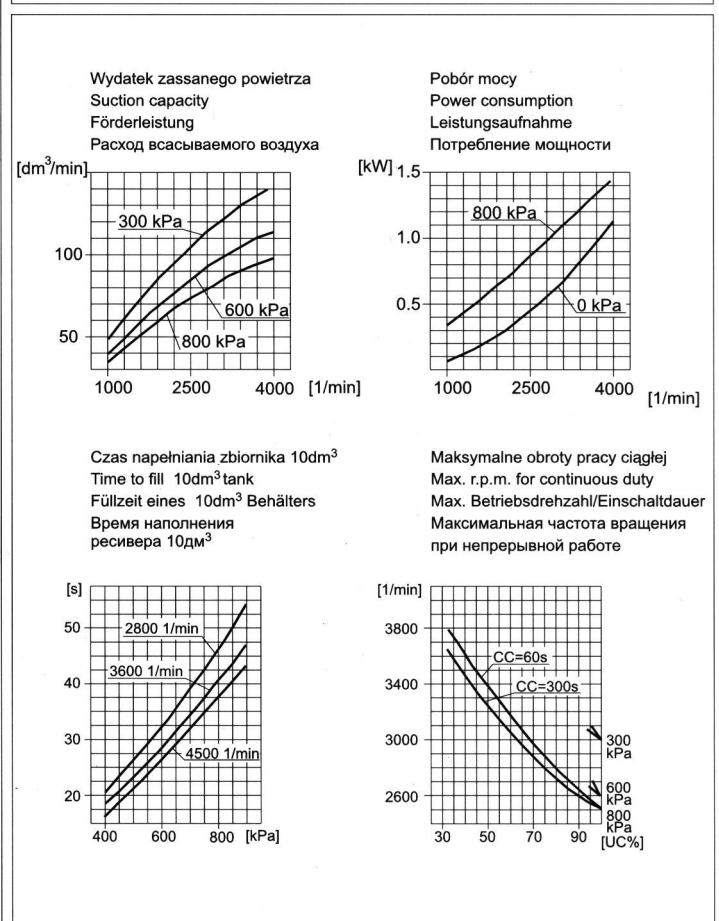
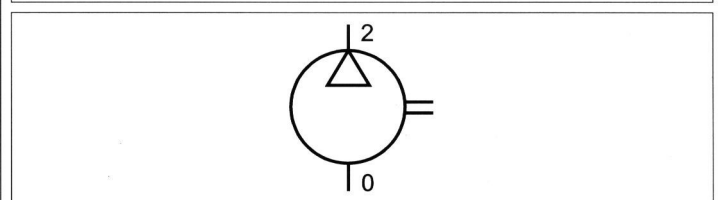


Sprężarka powietrza jednocylindrowa

601.17...

Single cylinder air compressor
 Einzylinderkompressor
 Одноцилиндровый компрессор

Dane techniczne	
Typ	NDR/HDR
Średnica cylindra	Ø65 mm
Skok tłoka	23 mm
Pojemność skokowa	76 cm ³
Sposób smarowania	UD
Chłodzenie	Powietrzne
Ciśnienie robocze	Patrz tabela
Max. ciśnienie krótkotrwałe	Patrz tabela
Obroty pracy	Patrz tabela
Max. obroty krótkotrwałe	Patrz tabela
Technical Data	
Type	NDR/HDR
Cylinder diameter	Ø65 mm
Stroke	23 mm
Total piston displacement	76 cm ³
Type of lubrication	UD
Cooling	Air
Working pressure	See chart
Max. pressure for short time duty	See chart
Normal speed	See chart
Max. speed, temporary	See chart
Technische Daten	
Typ	NDR/HDR
Zylinderbohrung	Ø65 mm
Hub	23 mm
Hubvolumen	76 cm ³
Schmierart	UD
Kühlung	Luftgekühlt
Betriebsdruck	Siehe Tabelle
Höchstdruck kurzzeitig	Siehe Tabelle
Betriebsdrehzahl	Siehe Tabelle
Max. Drehzahl, kurzzeitig	Siehe Tabelle
Технические характеристики	
Тип	NDR/HDR
Диаметр цилиндра	Ø65 мм
Шаг поршня	23 мм
Рабочий объем цилиндра	76 см ³
Смазка	UD
Охлаждение	Воздухом
Рабочее давление	См. в таблице
Макс. кратковременное давление	См. в таблице
Рабочая частота вращения	См. в таблице
Макс. кратковр. частота вращения	См. в таблице



FABRYKA OSPRZĘTU SAMOCHODOWEGO "POLMO" ŁÓDŹ S.A.

93-126 Łódź ul. Przybyszewskiego 99

tel./ph.: +48 42 250 37 00, polmo@polmo-lodz.com.pl



Sprężarka powietrza jednocylindrowa**601.17...**

Single cylinder air compressor

Einzylinderkompressor

Одноцилиндровый компрессор

Numer katalogowy	Typ	Przyłącza				Kołnierz	Masa kg	Uwaga
Catalogue number	Type	Ports				Flange	Weight kg	Comment
Bestellnummer	Typ	Anschlüsse				Flansch	Masse kg	Bemerkung
Номер по каталогу	Тип	Присоединения				Фланец	Масса кг	Примечание
		0	2	81	82			
601.17.904	1	B	A	E1*,E2	G	————	6.5	HDR: 1.6 MPa 3500 min ⁻¹
601.17.905	3	B	A	E1*,E2	G	————	6.5	NDR: 800/900 kPa 3000/4000 min ⁻¹
601.17.910	2	B	A	E1*,E2	G	————	6.5	NDR: 800/900 kPa 3000/4000 min ⁻¹
601.17.911	4a	B	A	F	G	————	6.3	HDR: 1.6 MPa 3500 min ⁻¹
601.17.912	4	B	A	E1*,E2	G	————	6.3	HDR: 1.6 MPa 3500 min ⁻¹

FABRYKA OSPRZĘTU SAMOCHODOWEGO "POLMO" ŁÓDŹ S.A.

93-126 Łódź ul. Przybyszewskiego 99

tel./ph.:+48 42 250 37 00, polmo@polmo-lodz.com.pl

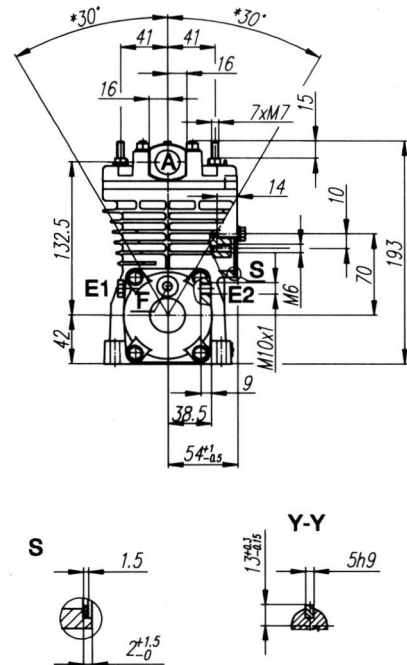
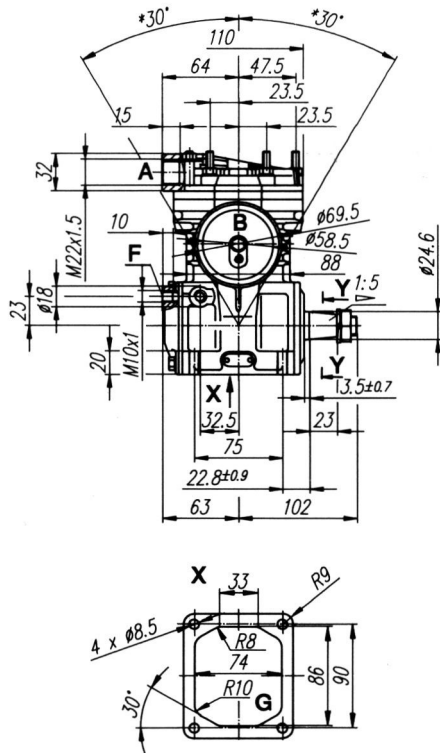


Sprężarka powietrza jednocylindrowa

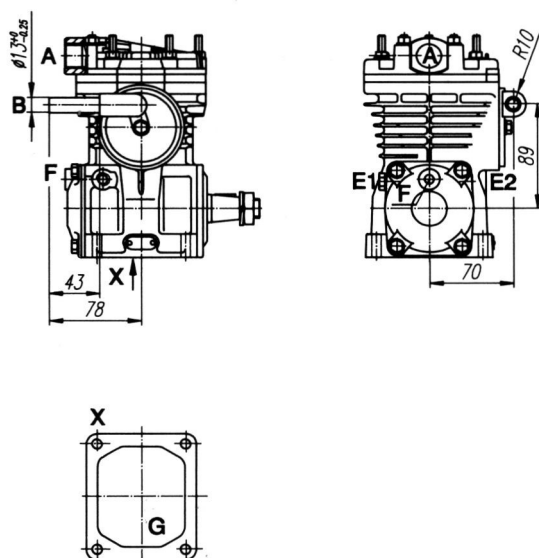
601.17...

Single cylinder air compressor
 Einzylinderkompressor
 Одноцилиндровый компрессор

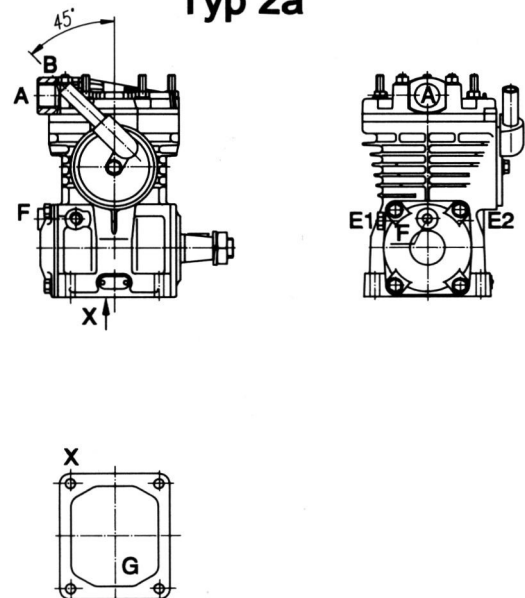
Typ 1



Typ 2



Typ 2a

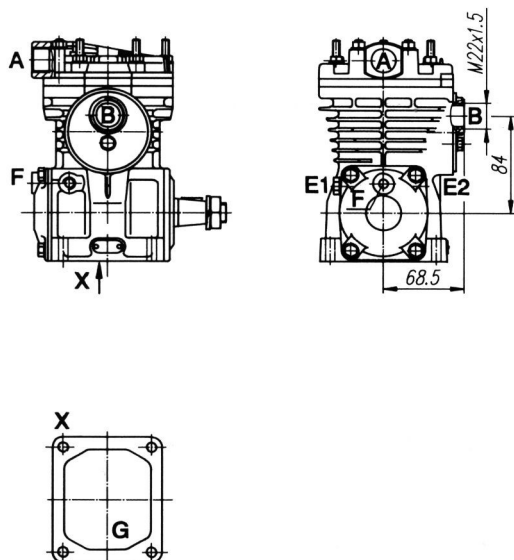


FABRYKA OSPRZĘTU SAMOCHODOWEGO "POLMO" ŁÓDŹ S.A.
 93-126 Łódź ul. Przybyszewskiego 99
 tel./ph.: +48 42 250 37 00, polmo@polmo-lodz.com.pl

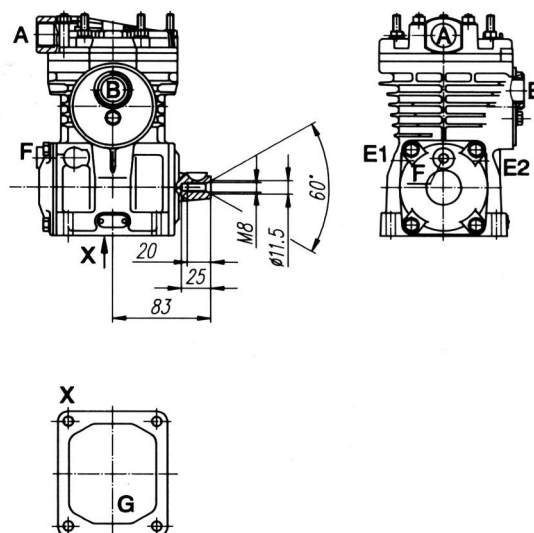


Single cylinder air compressor
 Einzylinderkompressor
 Одноцилиндровый компрессор

Typ 3



Typ 4



Typ 4a

